

Durata della batteria: la durata della batteria dipende dall'utilizzo, ad esempio il volume, le luci o il tipo di musica influiscono sulla durata. Con un utilizzo medio (80% del volume) la durata è di oltre 5 ore. Il prodotto è comunque utilizzabile anche collegato alla rete attraverso l'alimentatore. Il display visualizza lo stato di carica della batteria con 3 trattini che man mano si spengono. La necessità di ricaricare si evidenzia con il richiamo vocale «low power, please charge».

Carica della batteria: collegare il cavo di alimentazione e posizionare l'interruttore su AC In (per continuare ad usare il diffusore) oppure su OFF per la sola ricarica. Nel display si visualizzerà un LED rosso. La durata della carica è di circa 5-6 ore. Quando la carica è terminata, il LED diventa verde. Per prolungare la vita della batteria sarebbe preferibile non caricare per oltre 8 ore. In caso si non utilizzo per un lungo periodo, ricordarsi di ricaricare la batteria almeno ogni 3 mesi. La vita della batteria, se fatta una adeguata manutenzione, è di diversi anni. In caso di necessità di sostituzione, far riferimento al servizio assistenza.

Battery life: Battery life depends on usage, for example volume, lights or type of music affect the duration. With average usage (80% of volume) the duration is over 5 hours. The product can also be used connected to 230V with the power supply. The display shows the battery charge status with 3 dashes that gradually turn off. The need to recharge is stated by voice «Low power, please charge».

Battery charging: connect the power cord and, if set the switch to AC In the enclosure will works normally, if set to OFF, will charge only. The display will show the charging with RED LED On. The charging duration is approximately 5-6 hours. When charging is complete, the LED turns green. To prolong the battery life, it would be preferable not to charge for more than 8 hours. If not used for a long period, remember to recharge the battery at least every 3 months. The battery life, if properly maintained, is several years. If replacement is needed, contact the assistance service.

Accessori a richiesta - Accessories on demand

Microfono per diffusori a batteria Audiodesign
Frequenza di funzionamento: 677 Mhz
Connessione: automatica
Adatto a serie M1-M2-M3-DJ

W/L BP 677



W/L Mic 677

Microphone suitable for Audiodesign battery enclosures
Working frequency: 677 Mhz
Connection: automatic
Suitable for M1-M2-M3-DJ series

Microfono per diffusori a batteria Audiodesign
Frequenza di funzionamento: 660 Mhz
Connessione: automatica
Adatto a serie M2-M3-DJ (no DJ 107)

W/L BP 660



W/L Mic 660

Microphone suitable for Audiodesign battery enclosures
Working frequency: 660 Mhz
Connection: automatic
Suitable for M2-M3-DJ series (except DJ 107)



Diffusore a batteria e 230 V 230 V or Battery powered enclosure **DJ 208**



La serie **DJ party speakers** si caratterizza per l'approccio "professionale" ad una tipologia di prodotti presenti sul mercato, spesso con limitate caratteristiche funzionali e acustiche. Dal punto di vista funzionale innanzitutto, **incorporano tutte un ricevitore per microfoni wireless** (1 sul modello DJ 107 e 2 su tutti gli altri) che permettono, acquistando a parte uno dei microfoni della serie W/L, di utilizzare "immediatamente" e senza nessuna necessità di montare componenti aggiuntive, uno o più microfoni wireless. Tutti i modelli (e non solo quelli di piccole dimensioni) sono utilizzabili a **230 V oppure con la batteria incorporata**, ampliando quindi in modo significativo le opzioni di utilizzo a tutte quelle situazioni in cui l'alimentazione a rete 230V sia problematica.

A queste peculiarità si va ad aggiungere una riproduzione del suono particolarmente curata, con una ampia estensione **sia alle basse frequenze che alle alte frequenze** : un suono quindi completo e accattivante, in grado di soddisfare ogni esigenza di ascolto.

Il modello DJ 212S infine ha due dettagli che lo rendono ulteriormente unico sul mercato e cioè: se, come sorgente abbiamo un mixer o una console DJ e utilizziamo un solo diffusore, possiamo collegare i due canali in uscita alle entrate Line In R e Line In L. In questo modo i segnali si sommano e il diffusore li riproduce entrambi. Se utilizziamo due diffusori, possiamo ottenere un effetto stereo, collegando l'uscita Right della sorgente al solo connettore Line In R (diffusore destro) e l'uscita Left al connettore Line In L (diffusore sinistro). Infine, a garanzia di un lungo funzionamento a batteria, questo modello ha anche la connessione per una batteria esterna che allunga ulteriormente i tempi della performance.

La serie **DJ Party Speaker** ha una infinita possibilità di regolazioni. Molte di queste sono accessibili entrando nelle diverse sezioni attraverso una sequenza di pulsanti e i risultati delle regolazioni sono poi visibili sul display. **È quindi indispensabile leggere attentamente il manuale per utilizzare correttamente il prodotto e sfruttare a fondo tutte le potenzialità.**

Caratteristiche modello DJ 208:

Diffusore portatile amplificato per uso interno ed esterno (non waterproof)

Suono molto definito e chiaro, con ampia dinamica

Tre canali di ingresso: lettore multimediale (USB, BT, FM, AUX), microfono a filo e wireless (opzionale) e chitarra (o Line In)

" Bluetooth 5.0, con standard A2DP/AVRCP

" Accoppiamento Bluetooth semplice e intuitivo - Distanza fino a 30 m

" Supporta chiavette USB e schede Micro TF Card

" Connessione Aux, Microfono a filo e chitarra (o Line In)

" Batteria ricaricabile 12 V - 7.5 Ah

" Radio FM

" Funzione TWS (True Wireless Stereo)

" 2 Microfoni a filo

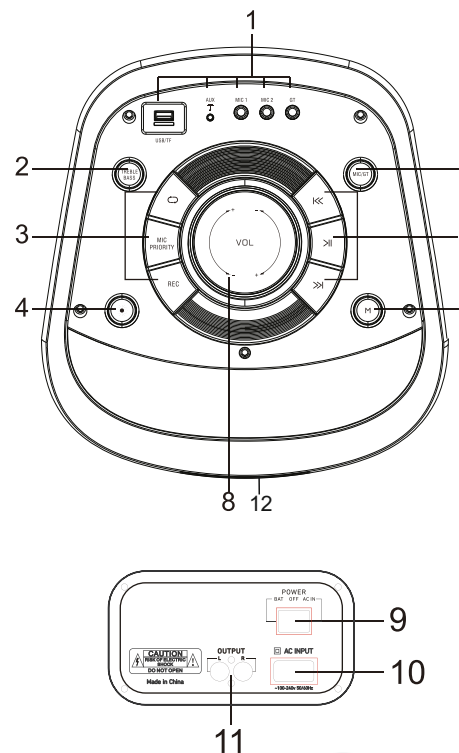
" Uscita Line out: 2 RCA

" Luci (8 effetti)

" 2 microfoni wireless, disponibili a parte (vedi ultima di copertina)

Accessori: Manuale, cavo alimentazione, telecomando

Note: **Attenzione a non far penetrare all'interno liquidi o polvere. Pulire con un panno umido ed evitare l'uso di solventi che potrebbero danneggiare le finiture dell'altoparlante.**



Main Board

1. Multimedia area and input connections: USB, Micro TF Card, AUX, Mic Input 1 and 2, Guitar input

2. Multimedia (USB/TF/BT) tone controls:

r...: High tones from r-12 to r 12

b...: Low tones from b-12 to b 12

3. Multimedia (USB/TF/BT) controls: Repeat, Mic

Priority, Record,

4. Light switch: 15 effect and switch off.

5. Mic/Guitar selector (*),

6. Multimedia (USB/TF/BT) controls: Previous,

Play/Pause, Next.

Long push button |<< to activate Voice Cancel function.

7. M Menu, press to change the source. Long press to deactivate the voice information

8. Volume and tone control (Mic, Guitar or Multimedia)

12. Display

(* M/G selector allows to set the volume or tone control for Mic or Guitar. The display will show these text on first part of display:

CU..: Mic volume from **CU00** to **CU15**

EC..: Mic echo from **EC00** to **EC10**

gr..: Guitar volume from **gr00** to **gr10**

r...: Mic high tone control from **r-12** to **r 12**

b...: Mic bass tone control from **b-12** to **b 12**

Rear panel:

9. Power switch. **Bat** to switch on with battery power, **AC In** to power with 230V, **Off** to switch off.

10. AC230V socket

11. RCA L&R output: to connect a PC or an additional enclosure

Remote control:

1. MUTE: Press this button to mute the unit

2. MODE: Press this button to change mode (Line In, USB, TF, AUX; Bluetooth, FM)

3. Echo +/-,

4. Guitar (GT) volume +/-,

5. Previous, EQ (Normal, Jazz, Rock, Pop, Classical), Play/Pause, Next

6. Microphone volume +/-

7. Light switch. Press to change effect (8 types) or to switch on/off.

8. Main volume +/-

9. Main: Treble +/-, Bass +/-

10. Microphone: Treble +/-, Bass +/-

11. Mic priority, Repeat, Rec, Folder

12. 0-9 Key number for direct selecting in USB/TF mode



For correct use, read these instructions carefully before use. We are not responsible for malfunctions caused by incorrect use of the product.

Features:

- Portable amplified speaker for indoor and outdoor use (not waterproof)
- Very defined and clear sound, with wide dynamics
- Two main inputs: multimedia area (USB, BT, FM AUX In) and wired (1 and 2) and wireless microphone (optional)
 - o Bluetooth 5.0, with A2DP / AVRCP standard
 - o Simple and intuitive Bluetooth pairing
 - o Bluetooth distance up to 30 m
 - o Supports USB sticks and Micro TF cards
 - o Line in connection
 - o Rechargeable battery 12V - 7.5Ah
 - o FM radio
 - o TWS function
 - o Lights
 - o Line Out: 2 RCA
 - o Wireless receiver for 2 microphones pre-installed: hand held microphone or a body pack with headset microphone available as optional.

Accessories: Manual, power cable, remote control

Notes: Be careful not to let liquids or dust penetrate inside. Clean with a damp cloth and avoid the use of solvents that could damage the speaker's finish.

Multimedia Area:

USB and Micro TF card: Press the power button and insert a USB stick or a Micro TF card to automatically activate playback that can be managed (volume +/-, forward, back, pause) either by the buttons on the speaker or with the remote control. Playback of a USB stick is automatic even if other functions are active, such as BT, i.e. inserting the stick disconnects the BT connection and starts playing the USB stick.

Bluetooth connection: turn on the speaker by pressing the power button all the way down, press the M button to activate the Bluetooth function. The system will say "bluetooth mode" and the text "blue" will flash on the display. Pair the source by searching for the DJ 208 system. Once paired, the text "blue" will be fixed and playback can begin. Remember that the playback volume is affected by the volume set on the connected device. Playback at this point can be managed (forward, back, pause) either by the connected device or by the buttons on the speaker or with the remote control.

TWS function: After connecting the speaker that will become the left channel, turn on a second speaker of the same model and with the same BT identifier and select Bluetooth mode. Press and hold the ">>" button until the text "SLAU" appears on the display. At this point the TWS system is activated and you can pair the systems with the source. Start reproduction and the 2 enclosures will both reproduce Right and Left channels. Note that the right speaker will have to be activated manually at each subsequent reconnection.

AUX: Your speaker can also receive the signal via cable using the AUX connection, with a 3.5 Stereo Jack connector. Select this option by pressing the M button several times. The source can be analogue, i.e. come from a PC/Tablet/Smartphone with a 3.5 Stereo jack output, or from a USB C connection. The latter, being digital, requires a special "digital/analogue" interface cable available in the Audiodesign adapter cable range with the code VX240C (1.5 or 3 metres).

FM Radio: Press the power button and press the M button until the "radio" area is activated. Pressing the Play/Pause button activates automatic search. Pressing the >> button changes the station being played by moving to the next one.

Recording: since it uses the USB/BT area, recording will only be related to the microphones. Press the REC button on the main panel REC or on the remote control to activate or stop the recording function. To listen the recording, is needed to long press the button REC to enter the recording folder. Then use the usual buttons of USB area to Play/Pause/Forward/Retun.

The DJ party speaker series is characterized by the "professional" approach to a type of products present on the market, often with limited functional and acoustic characteristics.

From a functional point of view, first of all, **they all incorporate a receiver for wireless microphones** (1 on the DJ 107 model and 2 on all the others) that allow, by purchasing microphones of the W/L series separately, to use "immediately" and without any need to mount additional components, one or more wireless microphones.

All models (and not only the small ones) **can be used at 230 V or with internal battery**, thus significantly expanding the options of use to all those situations in which the mains power supply is problematic.

To these peculiarities is added **a particularly accurate sound reproduction, with a wide extension both at low frequencies and at high frequencies:** a complete and captivating sound, able to satisfy every listening need.

The DJ 212S model finally has two details that make it even more unique on the market and that is: if, as a source we have a mixer or a DJ console and you use only one speaker, you can connect the two output channels to the Line In R and Line In L inputs. In this way the signals are added and the speaker reproduces both of them. If you use two speakers we can obtain a stereo effect, connecting the Right output of the source to the Line In R connector (right speaker) and the Left output to the Line In L connector (left speaker). Finally, to guarantee long battery operation, this model also has the connection for an external battery that further extends the performance times. The DJ Party Speaker series has an infinite possibility of adjustments. Many of these are accessible by entering the different sections through a sequence of buttons and the results of the adjustments are then visible on the display. **It is therefore essential to read the manual carefully to use the product correctly and fully exploit all its potential.**

Dati tecnici	Specification		DJ 212S	DJ 208	DJ 206	DJ 107
Potenza massima	Max Power	W	1050	600	360	90
Potenza nominale totale	Rated Total Power	W	350	200	120	30
Distorsione alla potenza nominale	Distortion at Rated Power	<	0,5%	1%	1%	1%
Risposta in frequenza	Frequency response	Hz	50+20.000	55+20.000	60+20.000	80+19.000
Dispersione angolare orizzontale	Horizontal Dispersion angle	°	90	90	90	90
Dispersione angolare verticale	Vertical Dispersion angle	°	60	60	60	60
Misura Woofer	Woofer size	mm	2x320	2x200	2x165	170
Ingresso Mic 1	Mic 1 Input	Jack	Jack	Jack	Jack	Jack
Ingresso Mic 2	Mic 2 Input	Jack	Jack	Jack	---	---
Ingresso Chitarra	Guitar input	Jack	Jack	Jack	Jack	---
Ingresso AUX	AUX Input	Jack	Jack	Jack	Jack	Jack
Ingressi Line DX / SL	Line L/R Inputs	Jack	Jack	---	---	---
Uscita	Output	RCA	RCA	RCA	RCA	---
Frequenza Mic Wireless 1 (*)	Wireless Mic 1 frequency (*)	Mhz	677	677	677	677
Frequenza Mic Wireless 2 (*)	Wireless Mic 2 frequency (*)	Mhz	660	660	660	---
Regolazione livello Mic	Mic Level Control		Si	Si	Si	Si
Effetto Echo sugli ingressi Mic	Echo Effect on Mic Input		Si	Si	Si	Si
Reg. toni Alti e Bassi Mic	Mic Bass & High control		Si	Si	Si	Si
Funzione Mic Priority	Mic Priority function		Si	Si	Si	Si
Regolazione livello Chitarra	Guitar Level Control		Si	Si	Si	---
Regolazione livello Aux	Aux Level Control		Si	Si	Si	---
Regolazione livello Line/USB	USB / Line Level Control		Si	Si	Si	Si
Reg. toni Alti e Bassi (USB/Line)	USB/Line Bass & High control		Si	Si	Si	Si
Equalizzazioni - Equalizer (Pop, Rock, Jazz, Classic, Flat)			5	5	5	5
Effetti luminosi	Light Style		6	15	15	8
Dimensioni (LxPxA)	Dimensions	cm	42x42x104	33x33x74	27x26x65	24x22x28
Peso	Weight	Kg	25	14	8,5	3

L'utilizzo del prodotto è molto semplice e intuitivo. Occorre però fare attenzione perché alcuni pulsanti hanno più di una funzione e quella attiva ed il relativo valore sono visibili solo sul display.

Alcune operazioni sono disponibili solo dal telecomando, ad esempio l'equalizzazione del suono (solo sull'area Multimedia).

Altre funzioni meritano una spiegazione specifica, ad esempio:

- la funzione **Mic Priority**, se attivata, abbassa il volume della musica ogni volta che si parla nel microfono (filo o wireless). Quando si smette di parlare il volume della musica ritorna a quello originale.

- la funzione **Voice Cancel**, elimina quasi totalmente la voce nella riproduzione delle canzoni, permettendo quindi di sovrapporre la propria voce sul brano musicale.

Area Multimediale:

USB e Micro TF card: Accendere il diffusore e inserire una chiavetta USB oppure una micro TF card per attivare automaticamente la riproduzione che può essere gestita (volume +/-, avanti, indietro, pausa) sia dai pulsanti sul diffusore oppure con il telecomando. La riproduzione di una chiavetta USB è automatica anche se sono attive altre funzioni ad esempio BT, cioè l'inserimento della chiavetta stacca la connessione BT e inizia la riproduzione della chiavetta USB.

Connessione Bluetooth: se non è in modalità Bluetooth ("blue" lampeggiante sul display), premere il pulsante M per attivare la funzione Bluetooth. Il sistema pronuncerà "bluetooth mode" e sul display comparirà il testo "blue" lampeggiante. Abbinare la sorgente cercando il sistema DJ 208. Una volta abbinato il testo "blue" sarà fisso e la riproduzione può iniziare. Ricordarsi che il volume di riproduzione risente anche del volume impostato nel dispositivo connesso. La riproduzione a questo punto può essere gestita (volume +/-, avanti, indietro, pausa) sia dal dispositivo connesso che dai pulsanti del diffusore oppure con il telecomando.

Funzione TWS: Utilizzabile solo con diffusori dello stesso tipo e con identico codice BT.

Accendere i due diffusori o, se già accesi, portarli in modalità Bluetooth.

In uno dei due diffusori premere a lungo il tasto >>| fino a visualizzare sul display il testo SLAU (voce Bluetooth Connected)

Procedere alla connessione della sorgente (pairing) e i due diffusori riprodurranno entrambi il suono dei due canali (dual mono)

Avviare la riproduzione dalla sorgente.

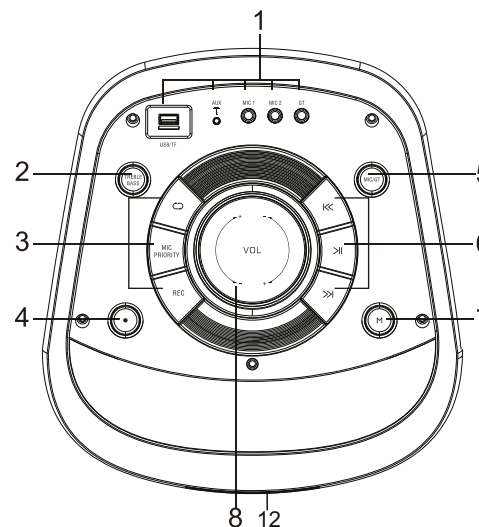
Il diffusore SLAU dovrà essere attivato manualmente ad ogni successiva riconnessione mentre quello principale si riconnetterà automaticamente.

AUX: Il vostro diffusore può ricevere il segnale anche via cavo utilizzando la connessione AUX, con connettore Jack 3,5 Stereo. Selezionare questa opzione premendo più volte il pulsante M fino alla comparsa del testo LINE In sul display. La sorgente può essere analogica cioè provenire da un PC/Tablet/Smartphone con uscita jack 3,5 Stereo oppure da una connessione USB C. Quest'ultima, essendo digitale, necessita di uno speciale cavo interfaccia "digitale/analogico" disponibile nella gamma di cavi adattatori Audiodesign con il codice VX240C (1,5 o 3 metri).

FM Radio: Premere il pulsante di accensione e premere il pulsante M fino ad attivare l'area "radio".

Premendo il pulsante Play/Pause si attiva la ricerca automatica. Premendo il pulsante >>| si cambia la stazione in riproduzione passando alla prossima memorizzata.

Registrazione: la registrazione, dato che utilizza l'area USB/BT, sarà solo relativa ai soli microfoni. Inserire una chiavetta USB e premere il pulsante REC sul pannello principale oppure sul telecomando per attivare o fermare la funzione registrazione. Per riascoltare una registrazione è necessario premere a lungo il pulsante REC per entrare nella cartella delle registrazioni. Una volta entrati nella cartella si possono utilizzare i normali tasti dell'area USB per Avanti / Indietro / Pausa / Riproduzione



Pannello superiore

1. Area Multimediale e connessioni: USB / Scheda micro TF card / AUX (stereo) / Ingresso microfonico 1 e 2 Jack 6,3 Mono / Ingresso Chitarra (GT) Jack 6,3 Mono
2. Controlli di tono alti e bassi area multimedia:

r...: Regolazione toni alti: da **r-12** a **r 12**

b...: Regolazione toni bassi: da **b-12** a **b 12**

3. Controlli area Multimedia (USB/TF/BT): Ripeti, Mic Priority, Registrazione

4. Interruttore luci: cambio tipo di luci (15 Effetti), spegnimento

5. Selettore Mic/chitarra (*),

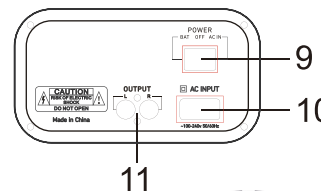
6. Controlli area Multimedia (USB/TF/BT): Precedente, Play/Pausa, Successivo

Premendo a lungo il pulsante |<< si attiva la funzione Voice cancel

7. M: menu, premere per cambiare la sorgente nell'area multimediale. Premere a lungo per disattivare le informazioni vocali.

8. Regolazione volume area Multimedia o selezioni varie: Mic, Guitar

12. Display



(*) Premendo in successione il pulsante M/G si accede ai sottomenù relativi al volume o alle regolazioni di tono. Il display visualizza:

CU...: Volume microfono, da **CU00** a **CU15**

EC...: Echo microfono, da **EC00** a **EC10**

gr...: Volume chitarra, da **gr00** a **gr10**

r...: Regolazione toni alti: da **r-12** a **r 12**

b...: Regolazione toni bassi: da **b-12** a **b 12**

Pannello posteriore:

9. Interruttore: **Bat** funzionamento a batteria, **AC In** Alimentazione a 230V, **Off** spento

10. Connessione alimentazione 230V

11. Uscita Line out: 2 RCA. Per collegare un PC oppure un altro diffusore.

Telecomando

1. MUTE: premere per attivare la funzione MUTE

2. MODE: Premere il pulsante per cambiare l'input: (AUX, USB, SD, FM, Bluetooth) Premere a lungo per togliere le informazioni vocali

3. Echo +/-,

4. Volume Chitarra (GT) +/-,

5. Precedente, EQ (Normal, Jazz, Rock, Pop, Classical), Play/Pausa, Successivo

6. Volume Microfono +/-

7. Interruttore luci, Premere in successione per cambiare effetto (8 tipi) o per spegnere.

8. Volume principale +/-

9. Controllo toni: alti +/-, bassi +/-

10. Controllo toni microfono: alti +/-, bassi +/-

11. Mic priority, Ripeti, Registrazione, Folder

12. Numeri da 0 a 9 per selezionare direttamente un brano da USB o TF card.

